

Fig. 1: Versuchsaufbau zur Untersuchung der Strahlungsgesetze.

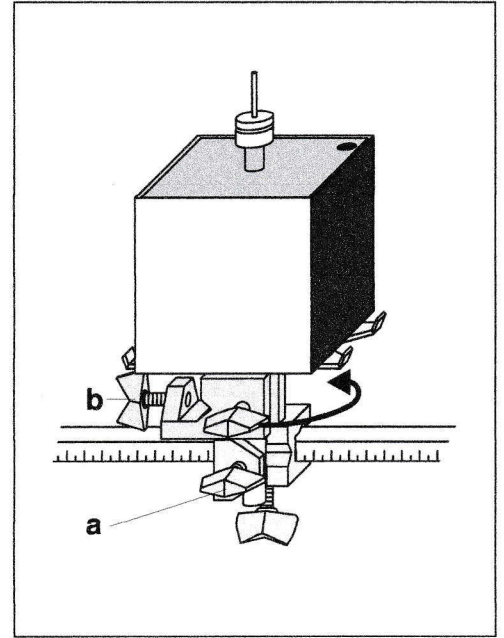


Fig. 2: Befestigung des Rohrfentisches zur drehbaren Lagerung des Strahlungswürfels.